



Universidade Federal de Pernambuco
Departamento de Expressão Gráfica

Caderno de Exercícios

Segunda Unidade

Bloco 1

GEOMETRIA GRÁFICA

TRIDIMENSIONAL

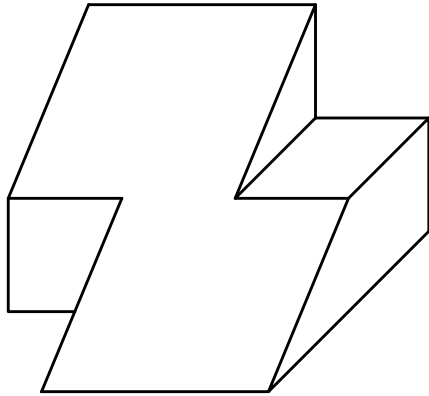
Autores: Equipe de professores da disciplina
Geometria Gráfica Tridimensional
Organização: Profas. Andiana Lopes e Mariana Gusmão

2019.1

E1

P. 64

- a) Represente o ortoedro auxiliar na peça dada;
- b) Represente três vistas mongeanas do objeto abaixo mostrando as mesmas vistas que aparecem na Cavaleira.

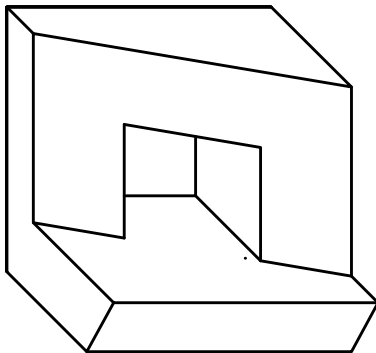


E2

P. 35

- a) Represente o ortoedro auxiliar na peça dada;
- b) Represente três vistas mongeanas da peça abaixo. Mostre as mesmas vistas.

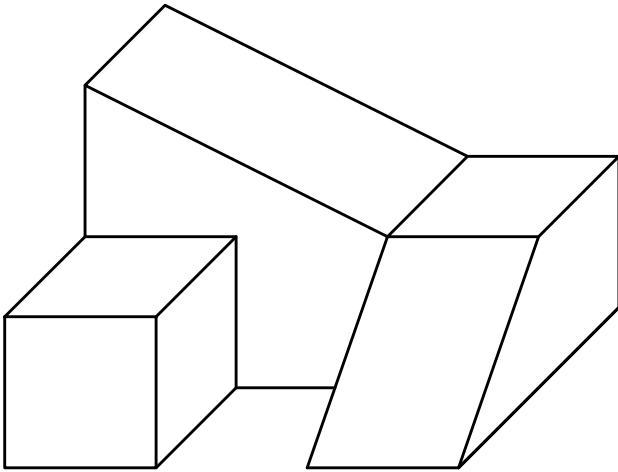
$K = 0,5$



E3

- a) Represente o ortoedro auxiliar na peça dada;
b) Represente três vistas mongeanas do objeto abaixo mostrando as mesmas vistas que aparecem na Cavaleira.

P. 30

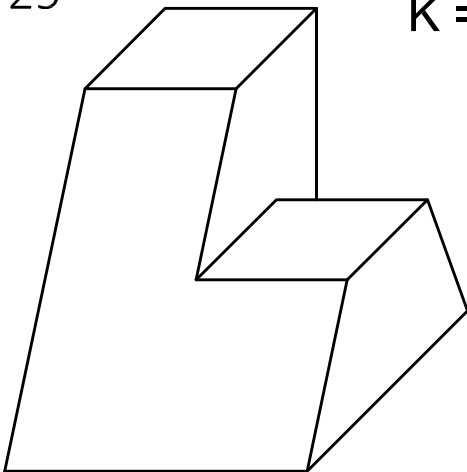


E4

- a) Represente o paralelepípedo de referência na peça dada;
b) Represente três vistas mongeanas da peça abaixo mostrando as vistas: frontal, superior e lateral direita.

P. 29

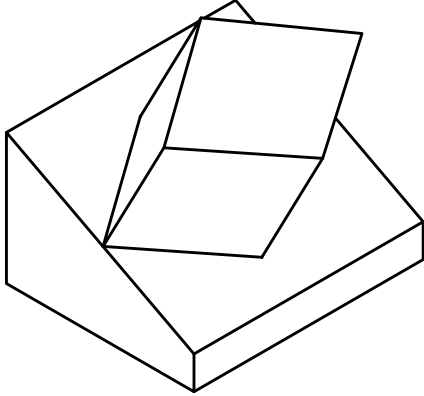
K = 0.5



E5

- a) Represente o ortoedro auxiliar na peça dada;
- b) Represente três vistas mongeanas do objeto abaixo mostrando as mesmas vistas que aparecem no Desenho Isométrico.

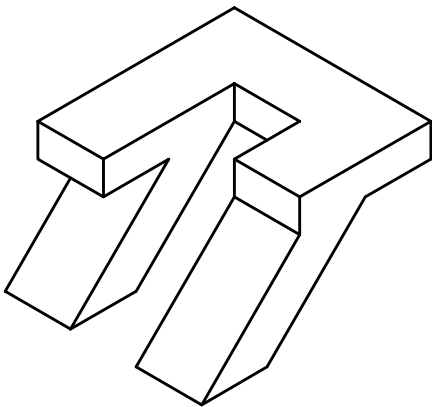
P. 110



E6

- a) Represente o paralelepípedo de referência na peça dada;
- b) Represente três vistas mongeanas da peça abaixo mostrando as mesmas vistas.

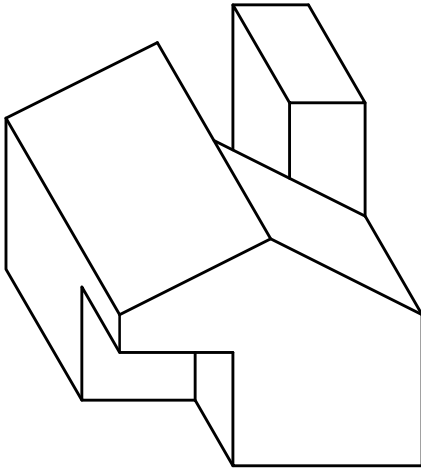
P. 71



E7

P. 88

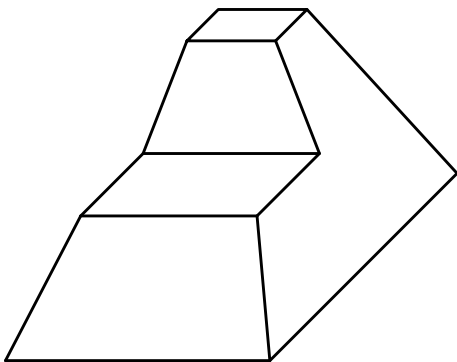
- a) Represente o ortoedro auxiliar na peça dada;
- b) Represente três vistas mongeanas do objeto abaixo mostrando as mesmas vistas que aparecem na Cavaleira.



E8

P. 49b

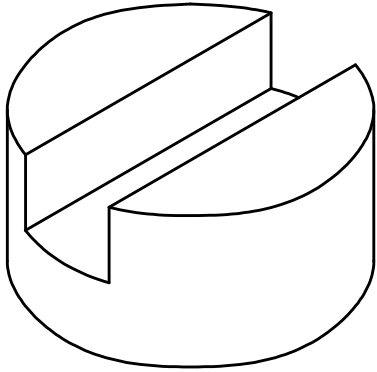
- a) Represente o paralelepípedo de referência na peça dada;
- b) Represente três vistas mongeanas da peça abaixo mostrando as vistas: frontal, superior e lateral direita.



E9

- a) Represente o ortoedro de referência na peça dada;
- b) Represente três vistas mongeanas da peça abaixo mostrando as mesmas vistas.

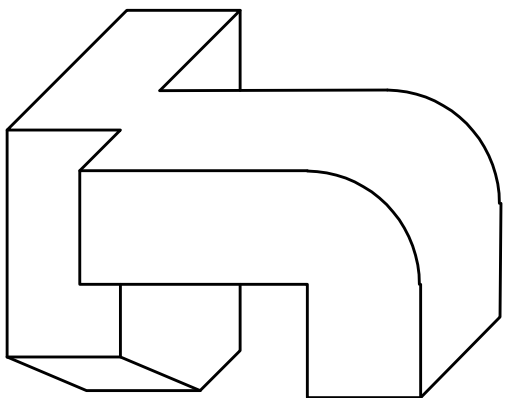
P. 68



E10

- a) Represente o ortoedro de referência na peça dada;
- b) Represente três vistas mongeanas da peça abaixo mostrando as mesmas vistas.

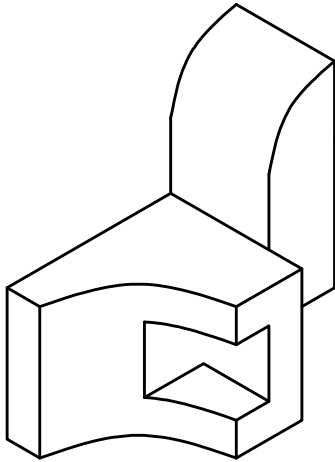
P. 84



E11

- a) Represente o ortoedro de referência na peça dada;
- b) Represente três vistas mongeanas da peça abaixo mostrando as mesmas vistas.

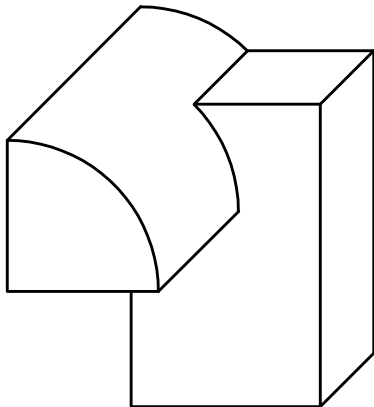
P. 73



E12

- a) Represente o ortoedro de referência na peça dada;
- b) Represente três vistas mongeanas da peça abaixo mostrando as mesmas vistas.

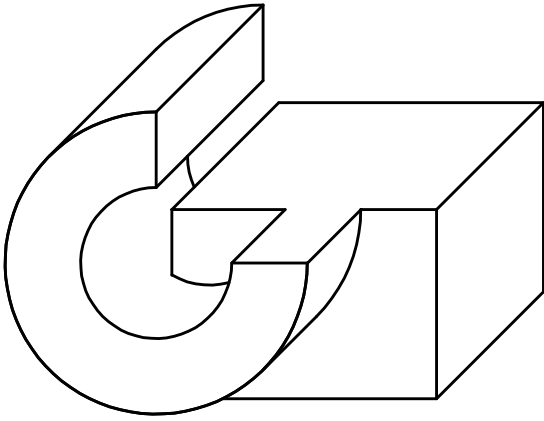
P. 53



E13

- a) Represente o ortoedro de referência na peça dada;
- b) Represente três vistas mongeanas da peça abaixo mostrando as mesmas vistas.

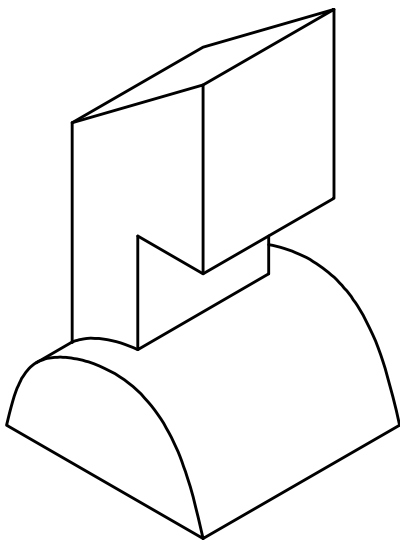
P. 92



E14

- a) Represente o ortoedro de referência na peça dada;
- b) Represente três vistas mongeanas da peça abaixo mostrando as mesmas vistas.

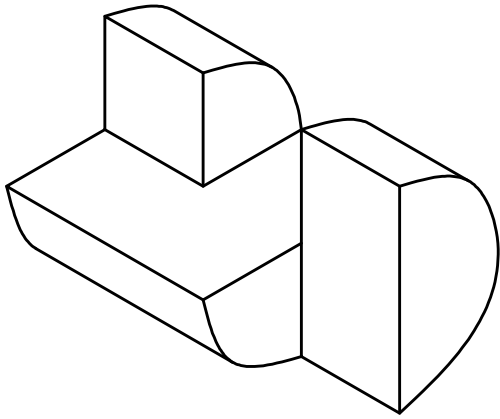
P. 104



E15

- a) Represente o ortoedro de referência na peça dada;
- b) Represente três vistas mongeanas da peça abaixo mostrando as mesmas vistas.

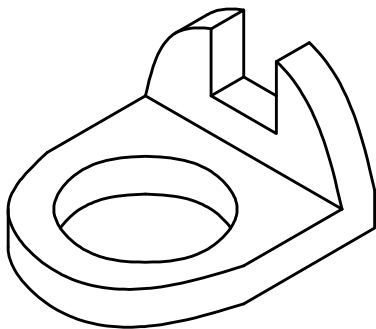
P. 39



E16

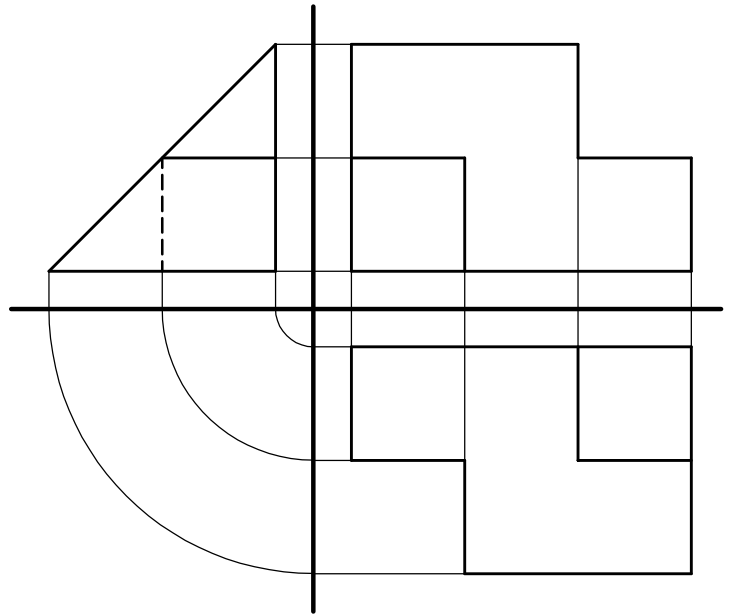
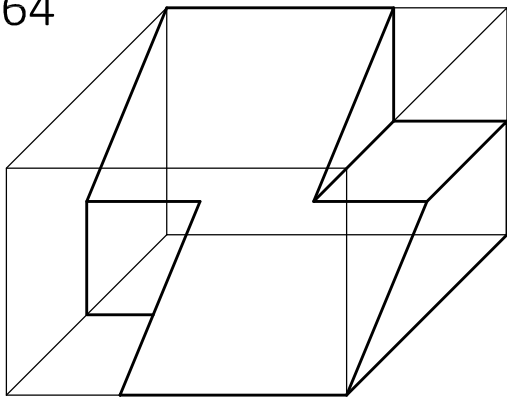
- a) Represente o ortoedro de referência na peça dada;
- b) Represente três vistas mongeanas da peça abaixo mostrando as mesmas vistas.

P. 40



E1 GABARITO

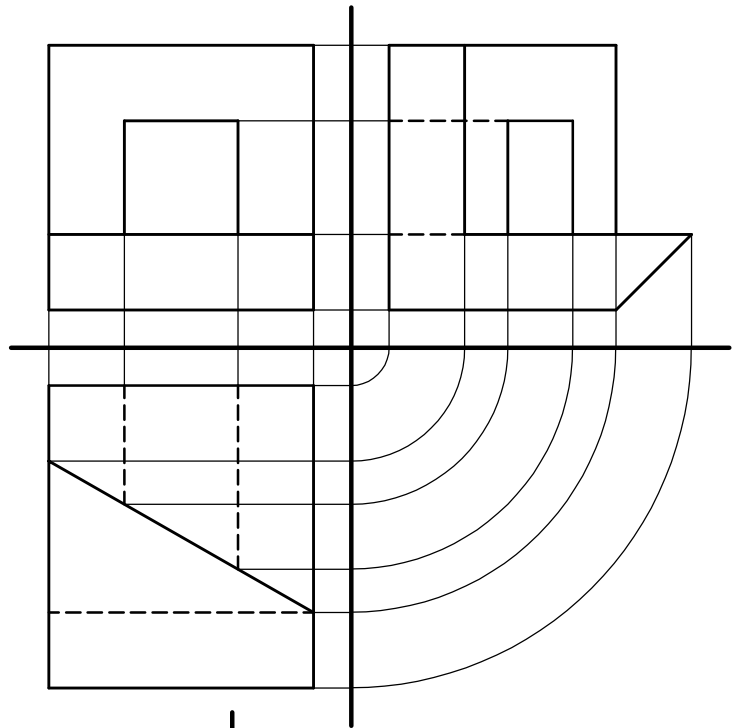
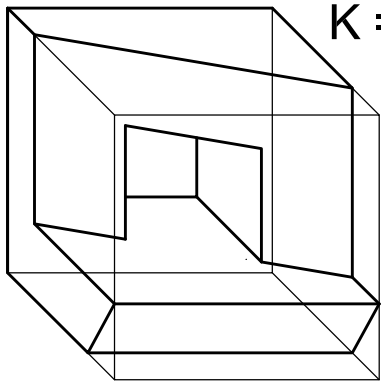
P. 64



E2 GABARITO

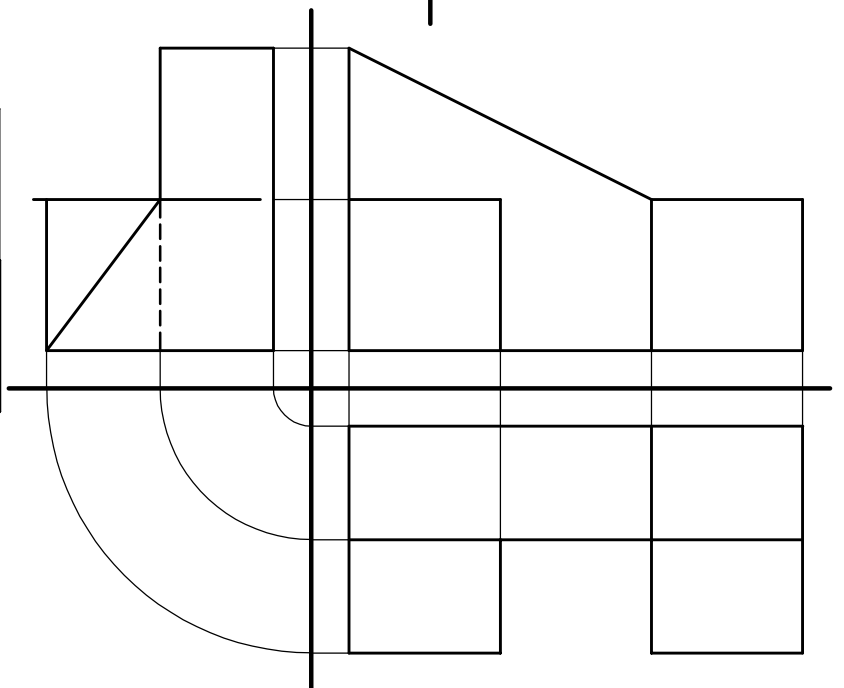
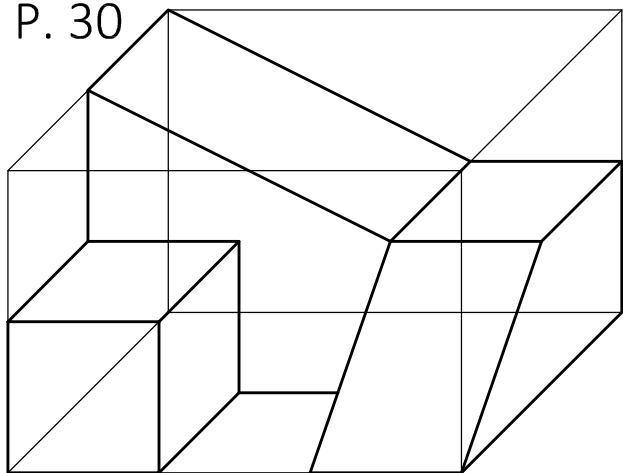
P. 35

$K = 0,5$



E3 GABARITO

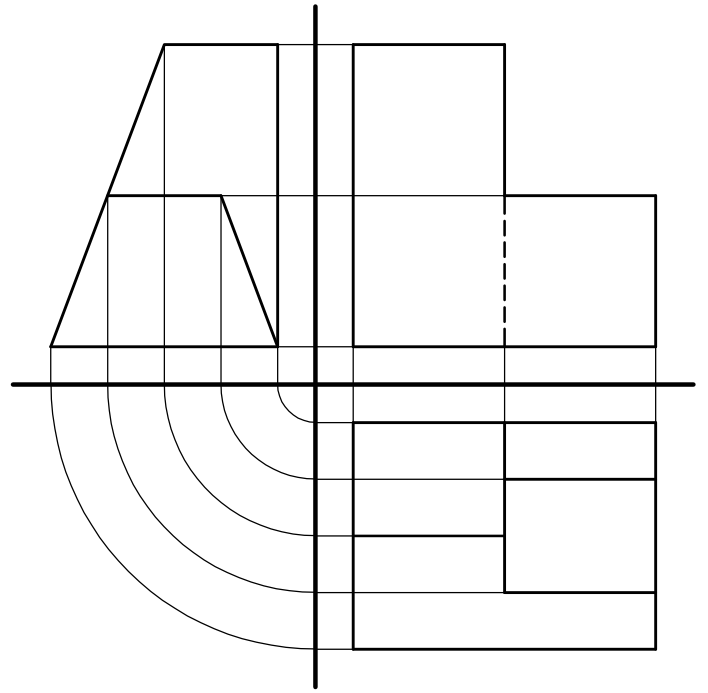
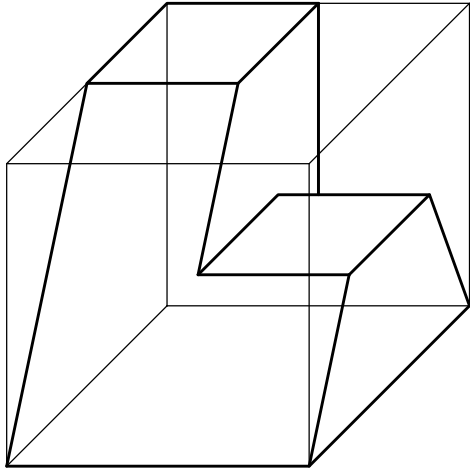
P. 30



E4 GABARITO

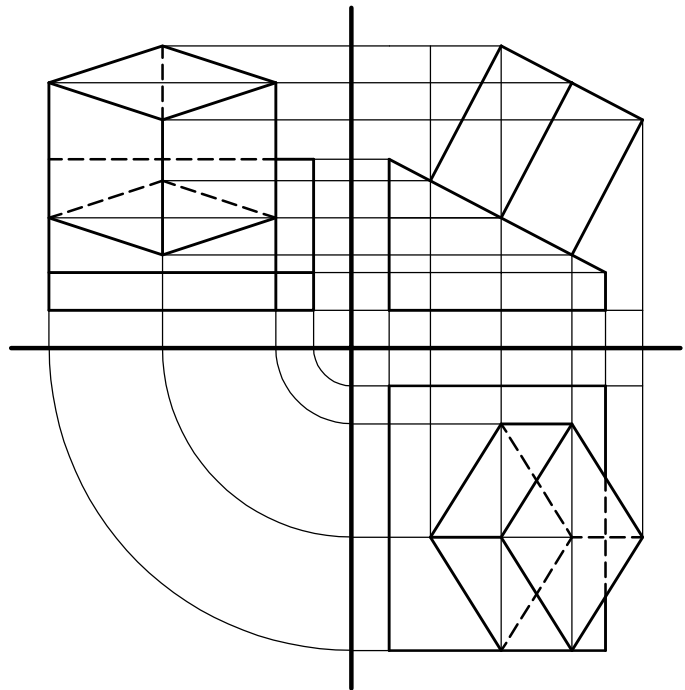
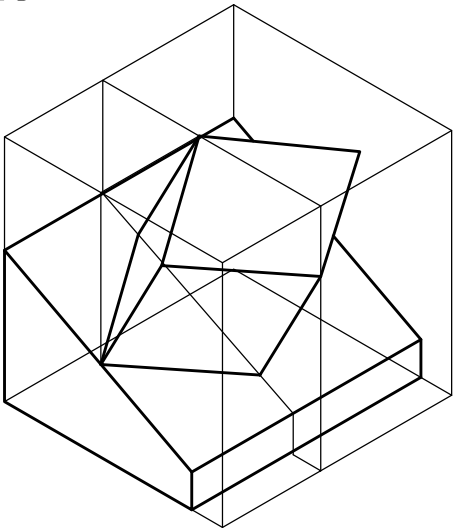
$K = 0.5$

P. 29



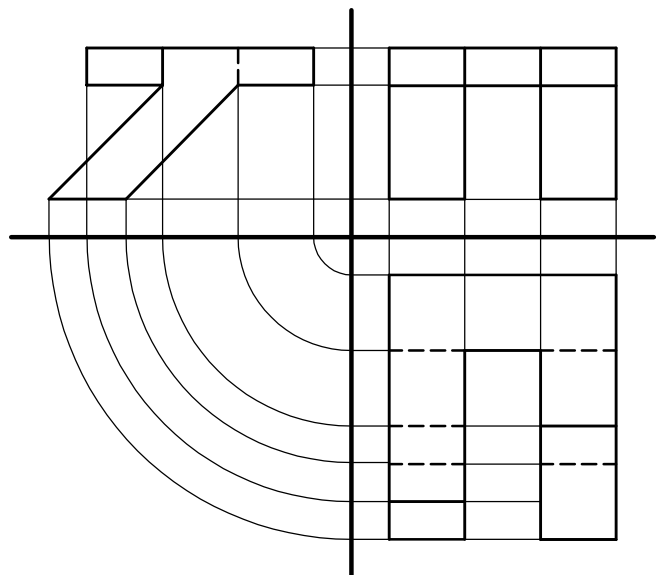
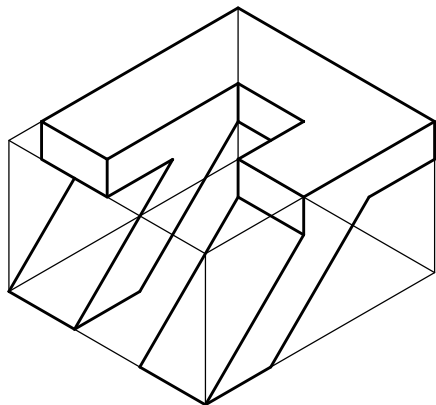
E5 GABARITO

P. 110



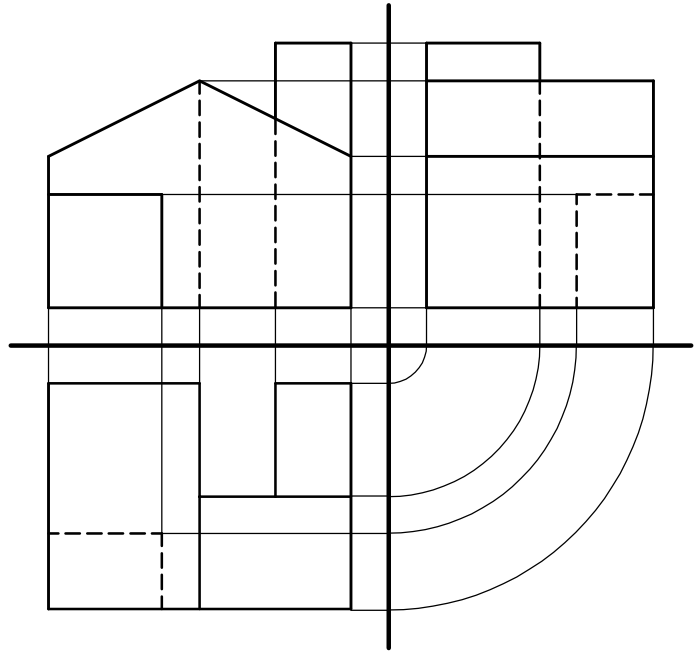
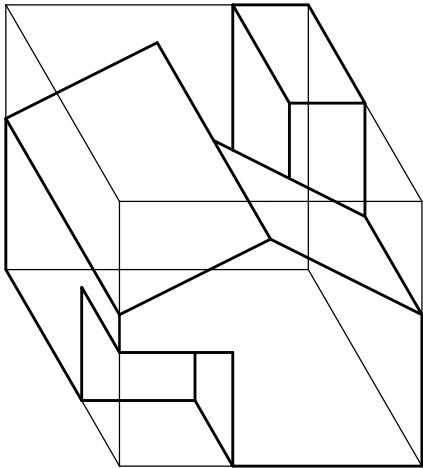
E6 GABARITO

P. 71



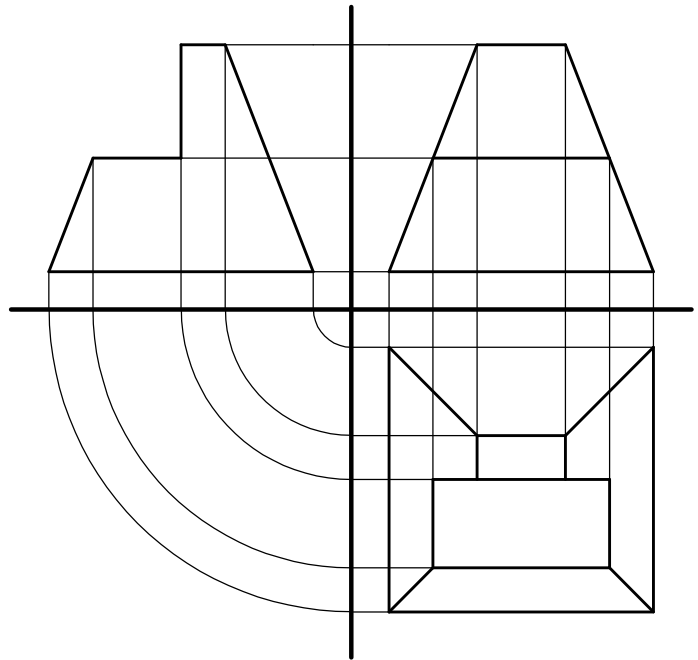
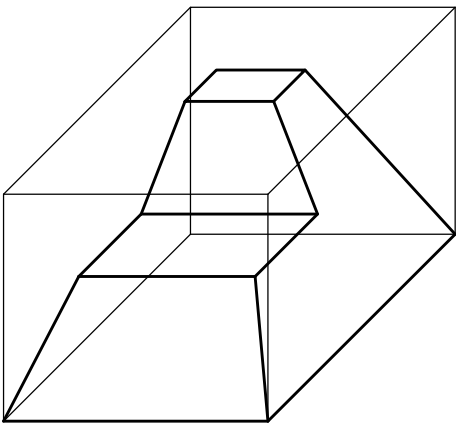
E7 GABARITO

P. 88



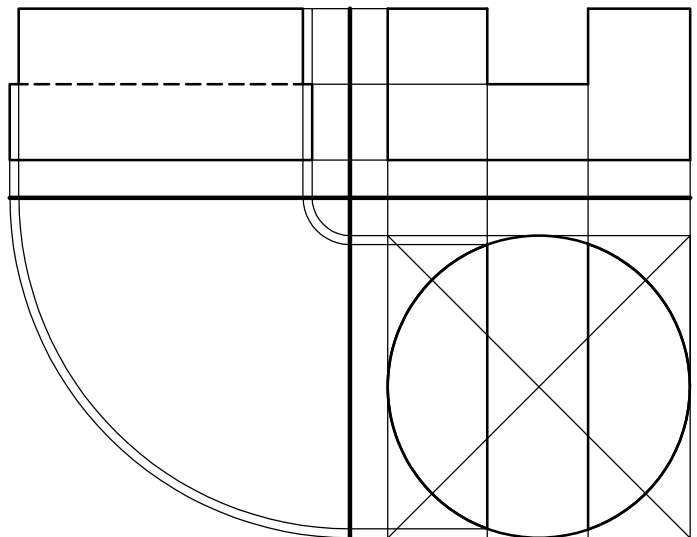
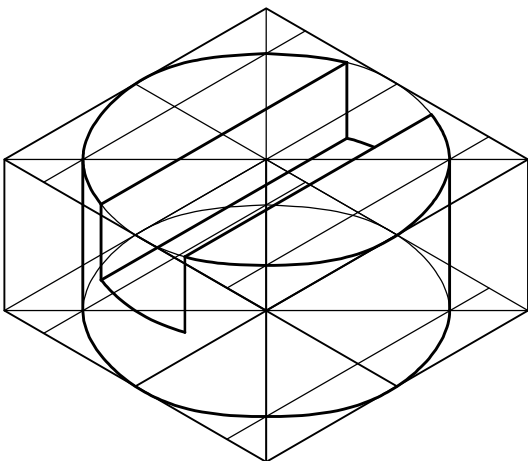
E8 GABARITO

P. 49b



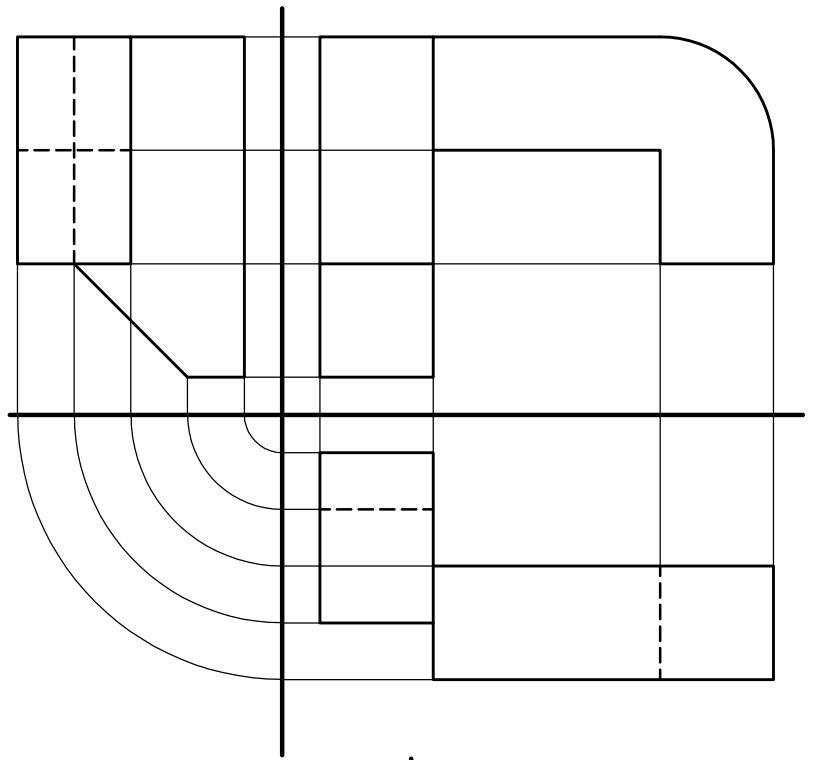
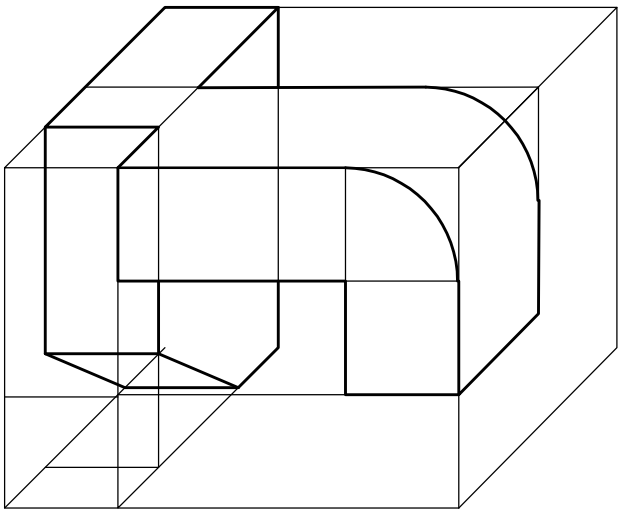
E9 GABARITO

P. 68



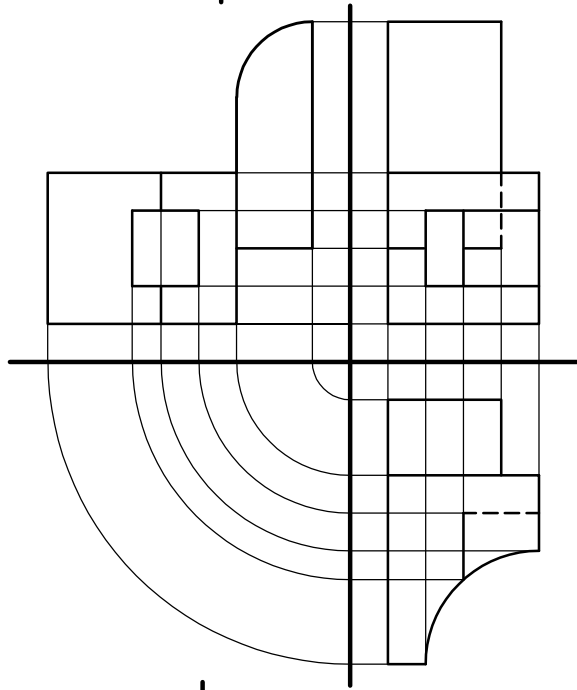
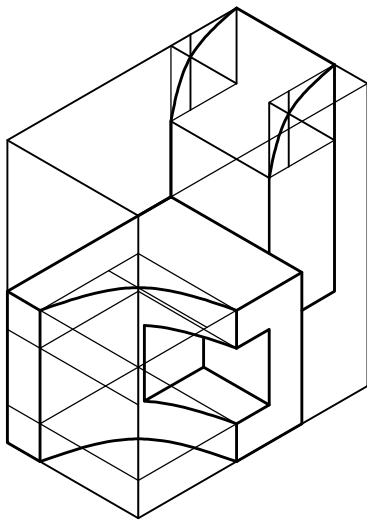
E10 GABARITO

P. 84



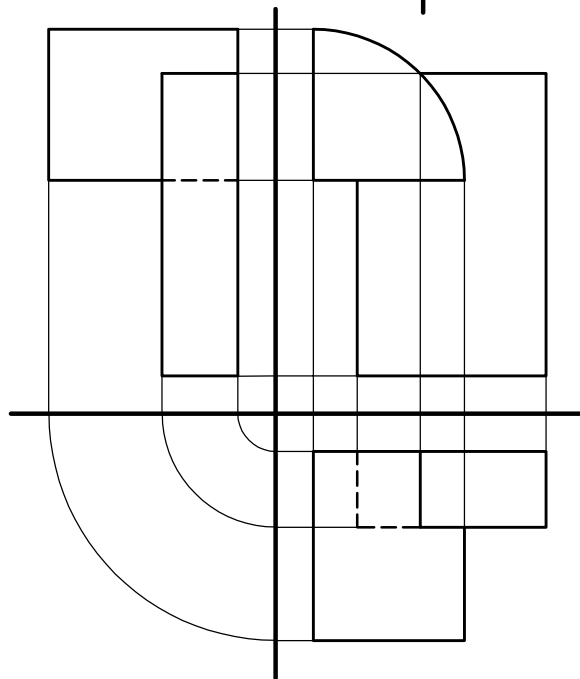
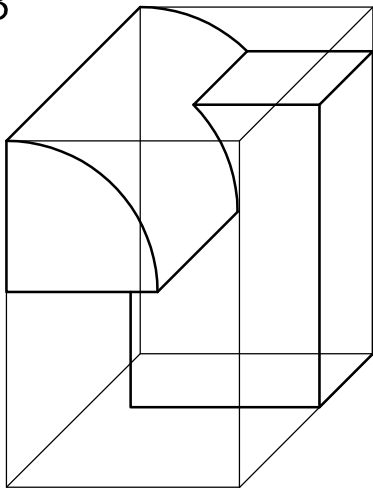
E11 GABARITO

P. 73



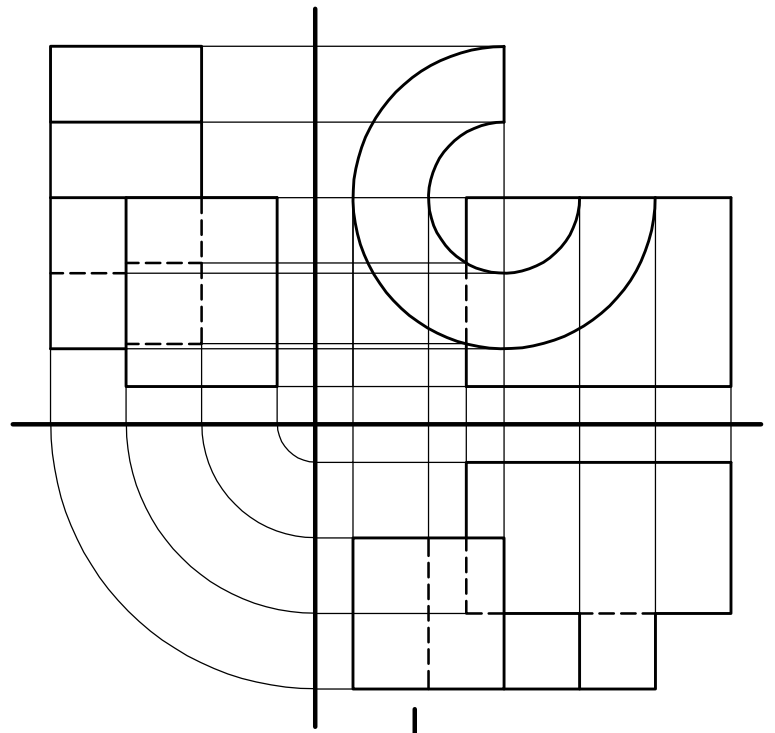
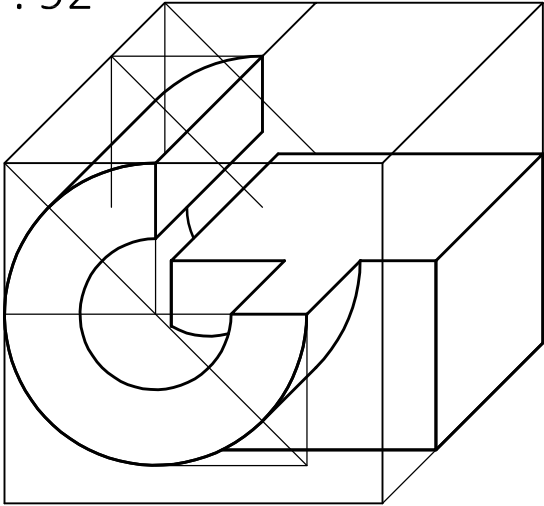
E12 GABARITO

P. 53



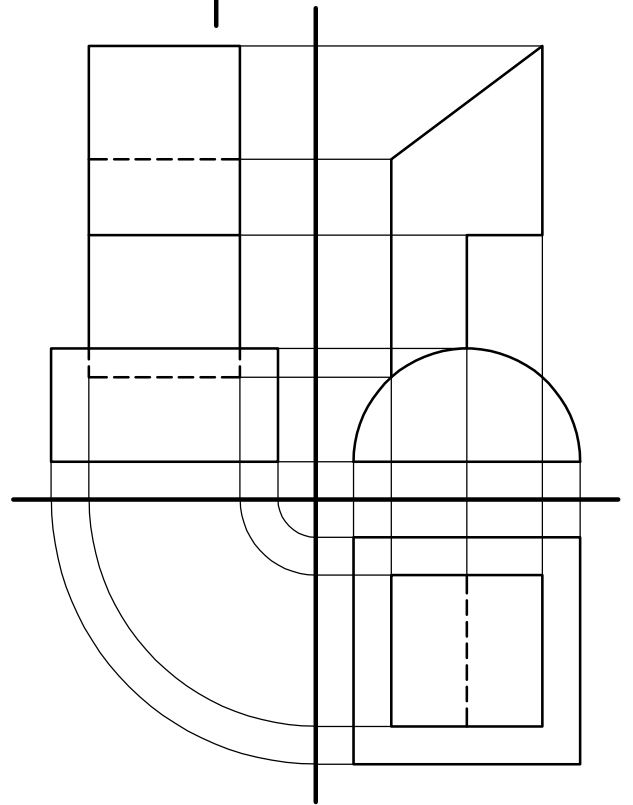
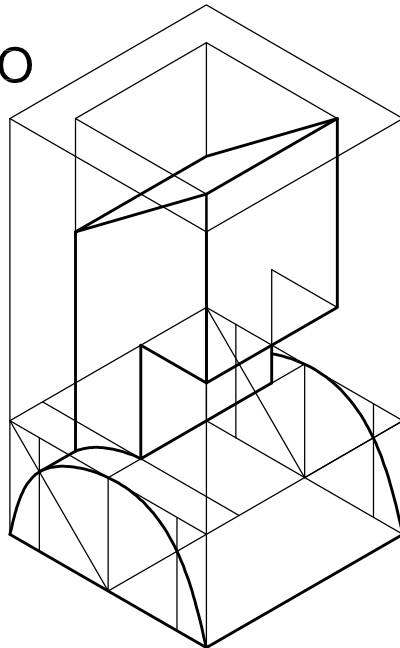
E13 GABARITO

P. 92



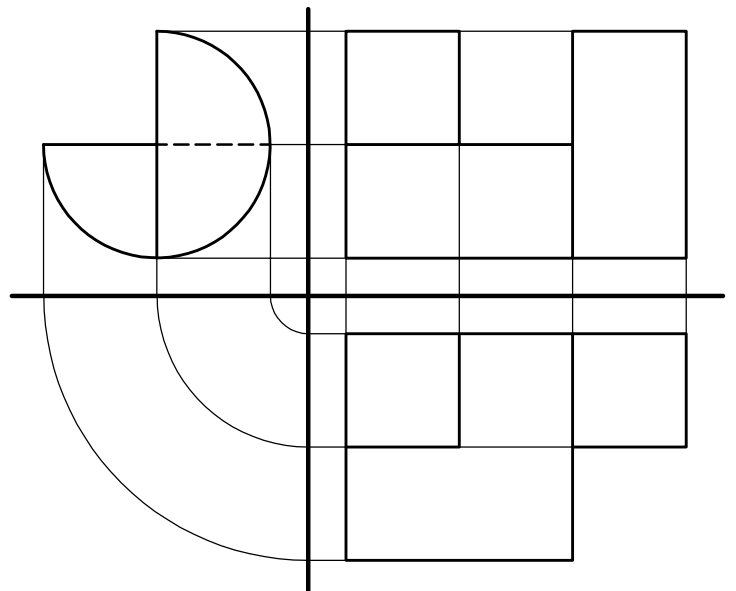
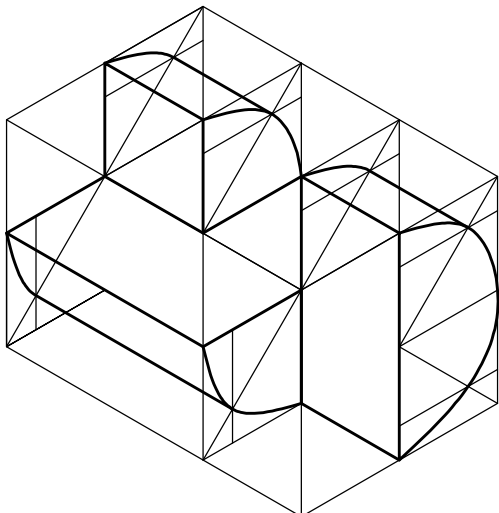
E14 GABARITO

P. 104



E15 GABARITO

P. 39



E16 GABARITO

P. 40

