



Universidade Federal de Pernambuco
Departamento de Expressão Gráfica

Caderno de Exercícios

Segunda Unidade

Bloco 3

GEOMETRIA GRÁFICA

TRIDIMENSIONAL

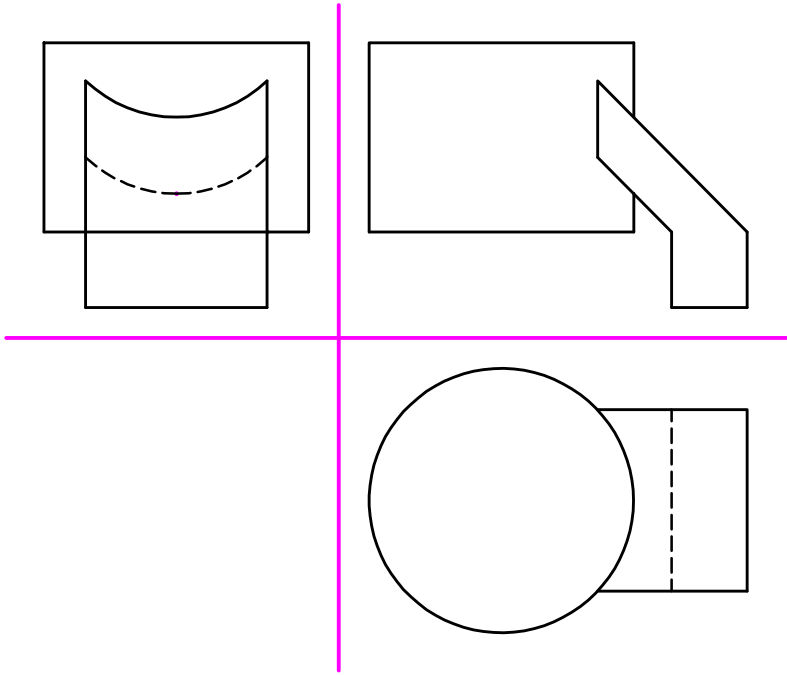
Autores: Equipe de professores da disciplina
Organização: Profas. Andiará Lopes e Mariana Gusmão

2019.1

E32

a) Represente a peça abaixo em Desenho Isométrico.

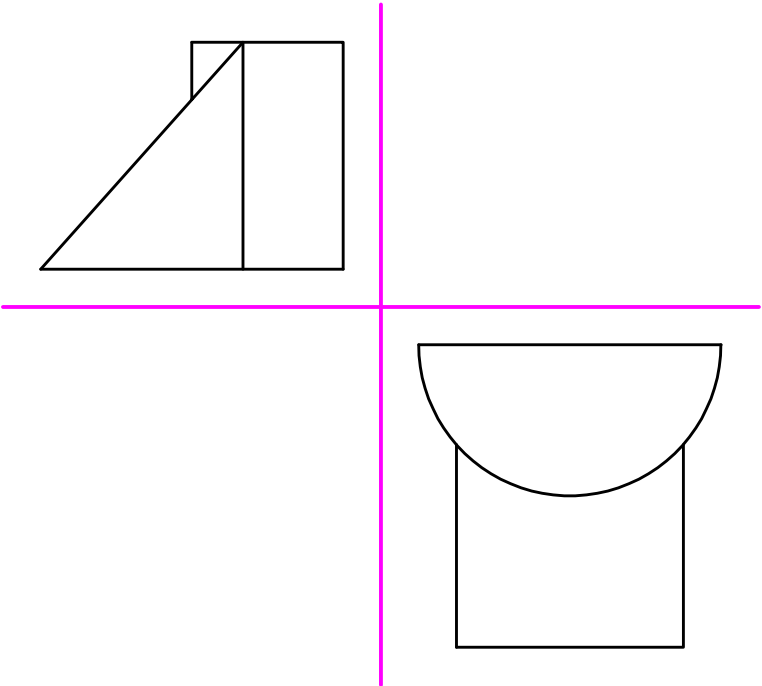
P. 94



E33

- a) Represente a vista frontal da peça dada;
- b) Represente a peça abaixo em Desenho Isométrico (mostrando as vistas: frontal, superior e lateral direita).

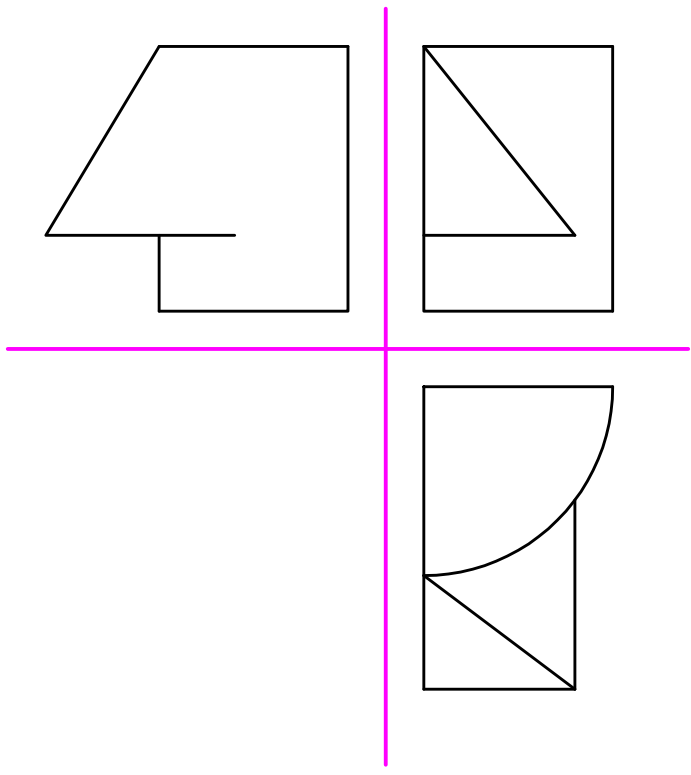
P.56



E34

- a) Complete a vista lateral direita da peça dada;
- b) Represente a peça abaixo em Desenho Isométrico.

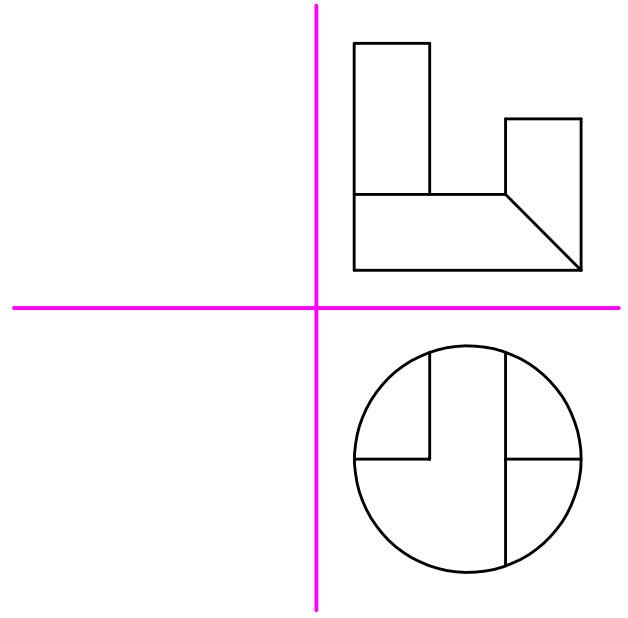
P. 98



E35

- a) Represente a vista lateral direita da peça dada;
- b) Represente a peça abaixo em Desenho Isométrico, mostrando as vistas: frontal, superior e lateral direita.

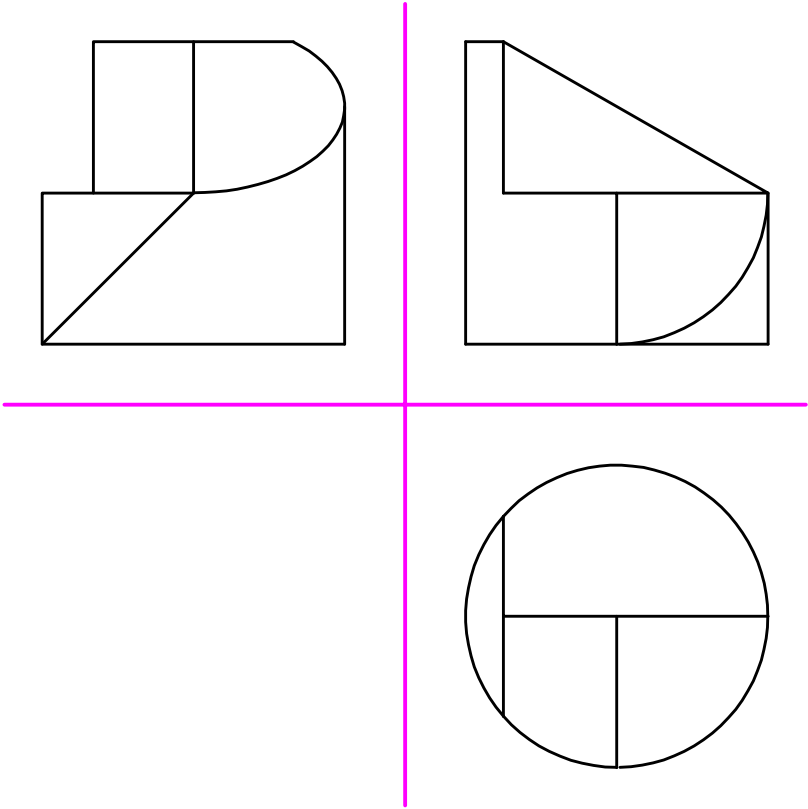
P.59



E36

a) Represente a peça abaixo em Desenho Isométrico.

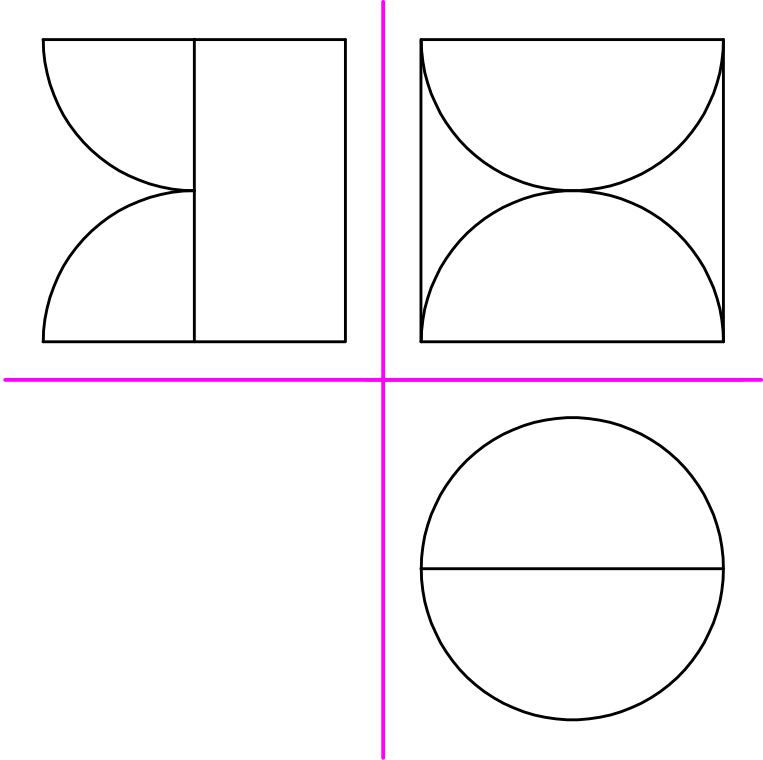
P. 175



E37

a) Represente a peça abaixo em Desenho Isométrico, mostrando as vistas: frontal, superior e lateral direita.

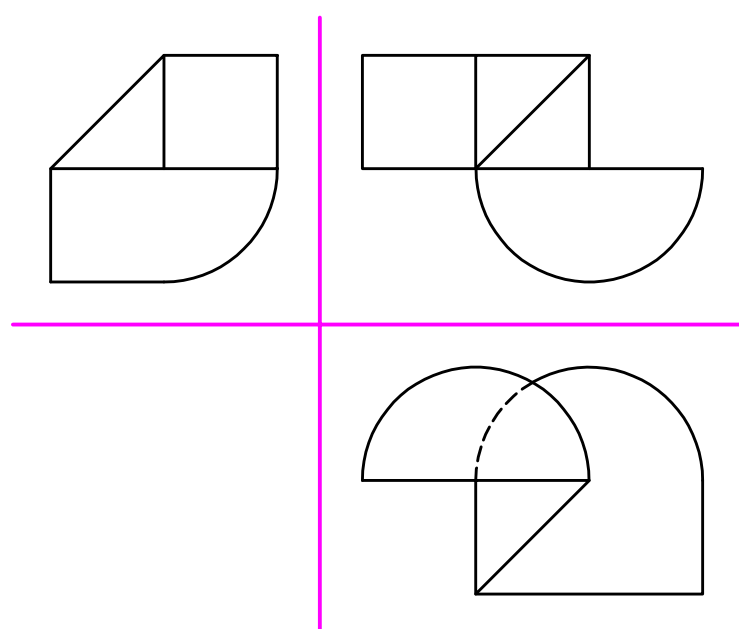
P.172



E38

P. 176

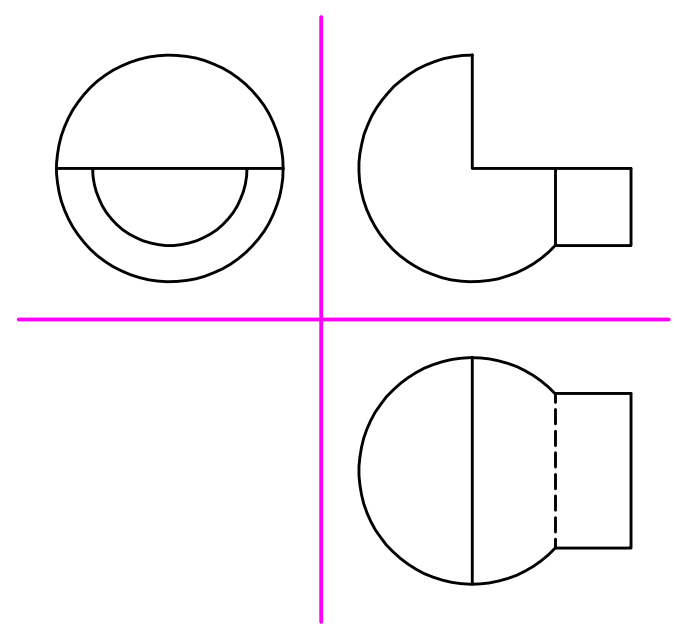
a) Dadas as 03 vistas mongeanas abaixo, represente uma Isometria Simplificada mostrando as mesmas VISTAS.



E39

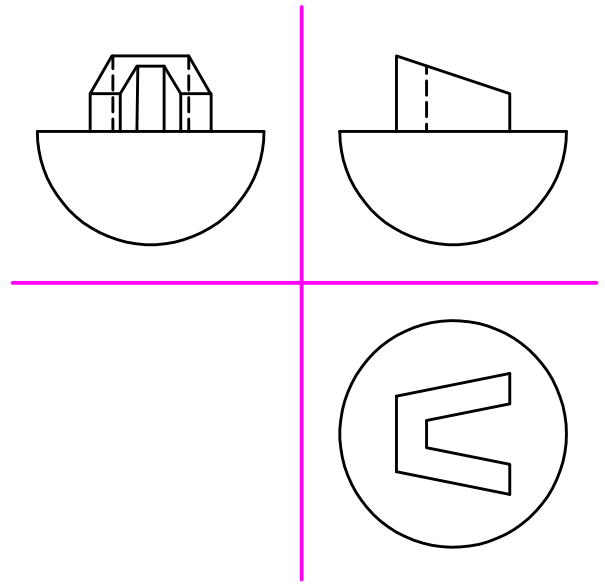
P.103

a) Represente uma Isometria Simplificada da peça dada mostrando as mesmas vistas.



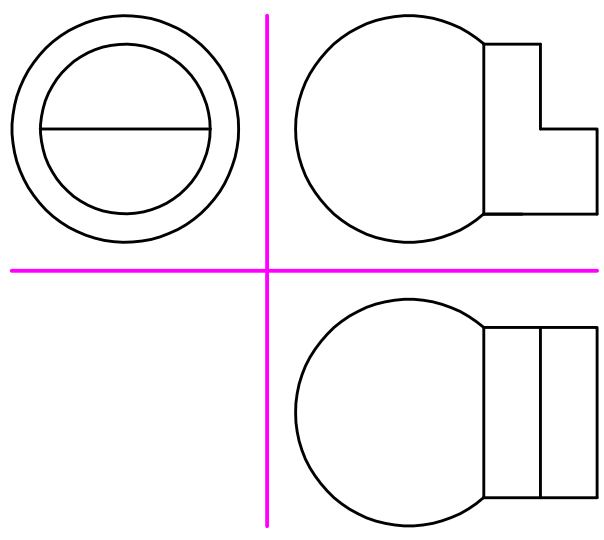
E40
P. 90

a) Dadas as 03 vistas mongeanas abaixo, represente uma Isometria Simplificada mostrando as mesmas VISTAS.



E41
P.65

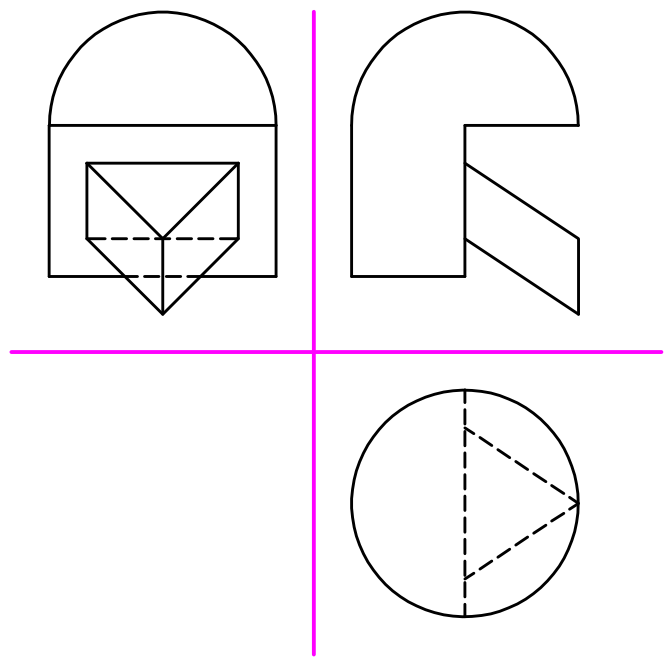
a) Dadas as 03 vistas mongeanas abaixo, represente uma Isometria Simplificada mostrando as mesmas VISTAS.



E42

P. 105

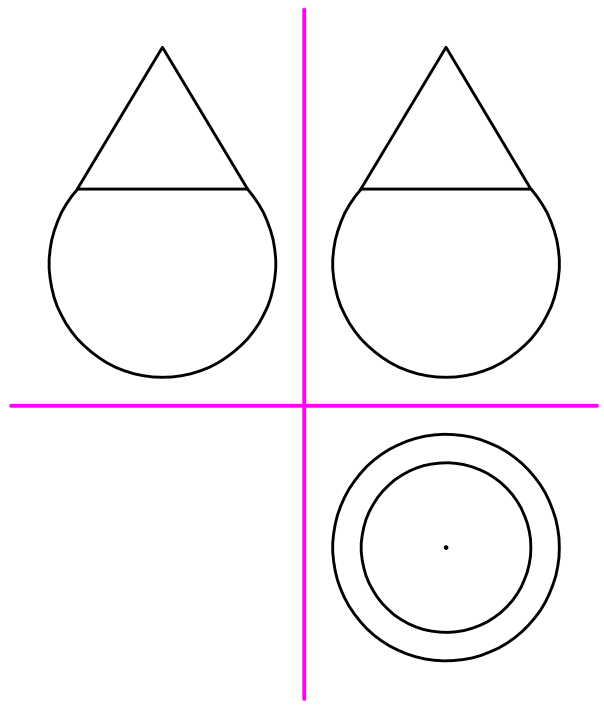
a) Dadas as 03 vistas mongeanas abaixo, represente uma Isometria Simplificada mostrando as mesmas VISTAS.



E43

P.67

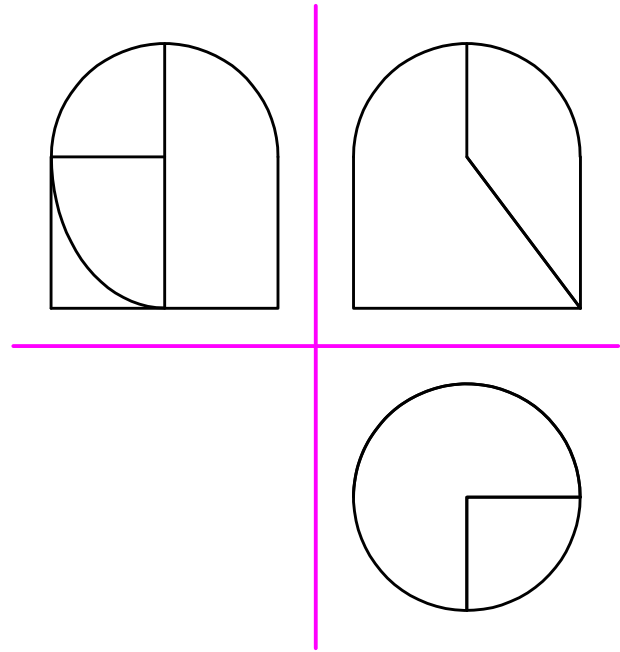
a) Represente uma Isometria Simplificada da peça dada mostrando as mesmas vistas.



E44

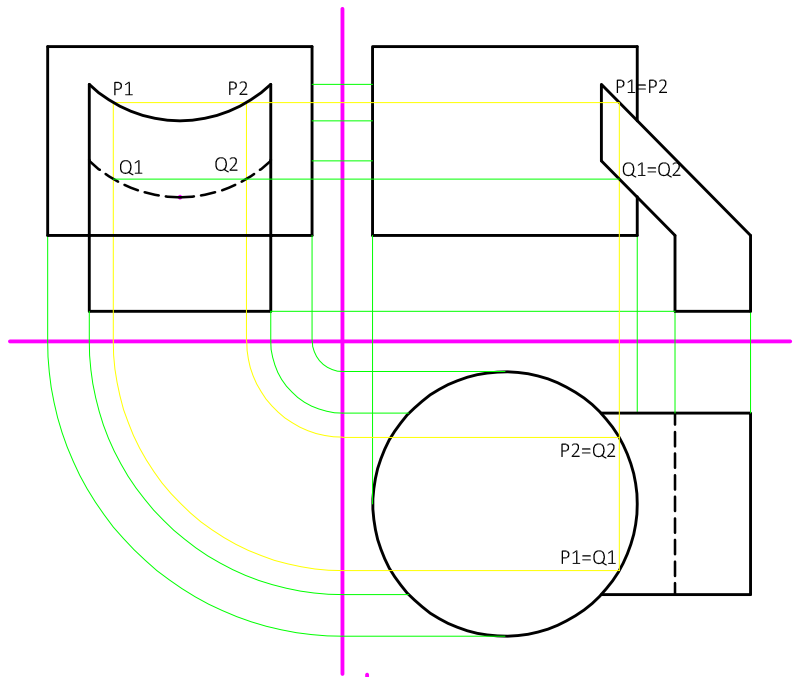
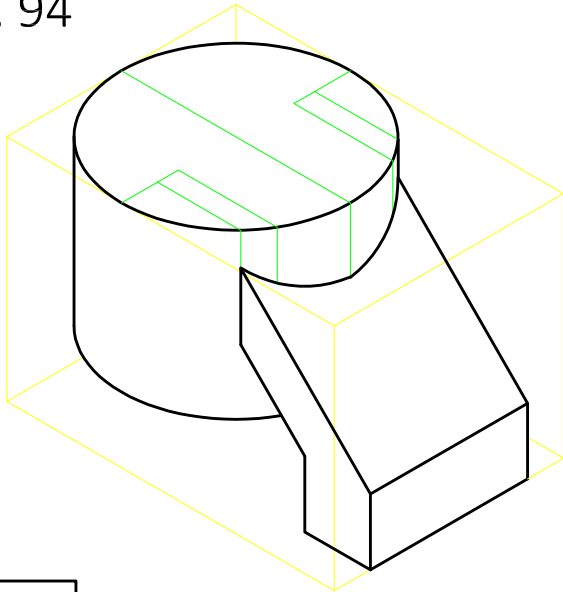
P. 177

a) Dadas as 03 vistas mongeanas abaixo, represente uma Isometria Simplificada mostrando as mesmas VISTAS.



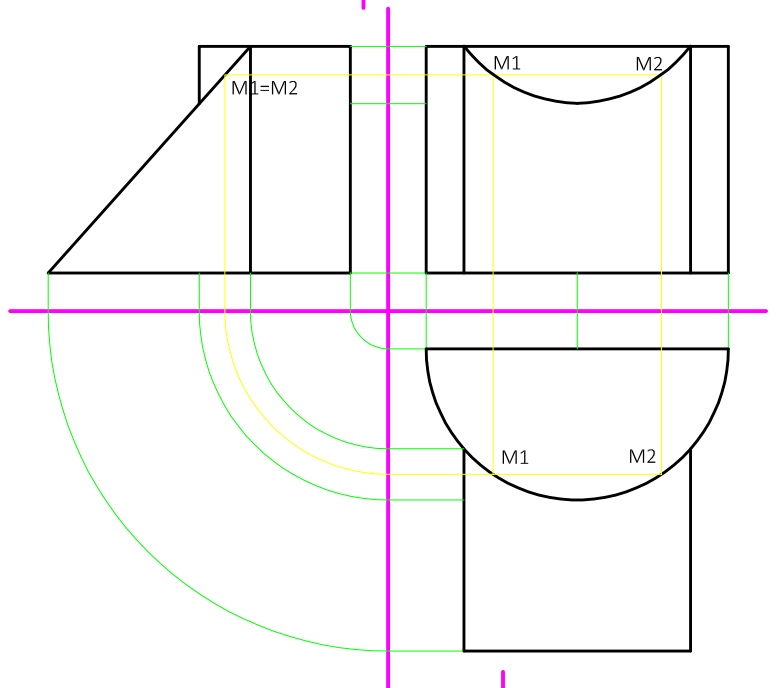
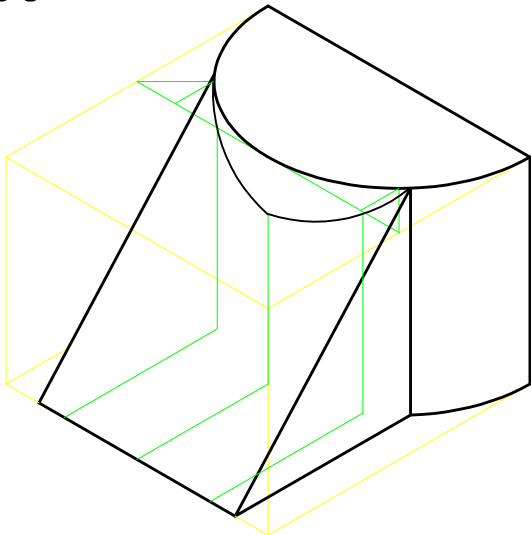
E32 GABARITO

P. 94



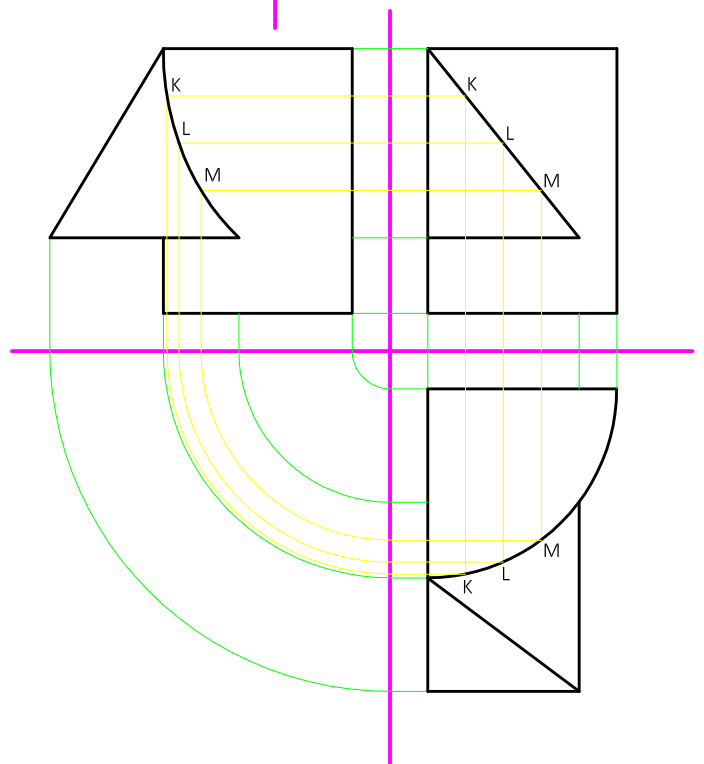
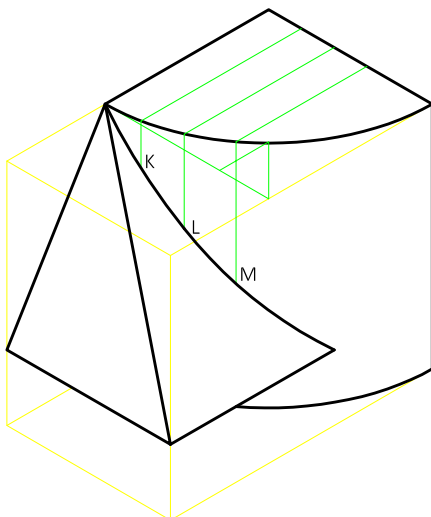
E33 GABARITO

P. 56



E34 GABARITO

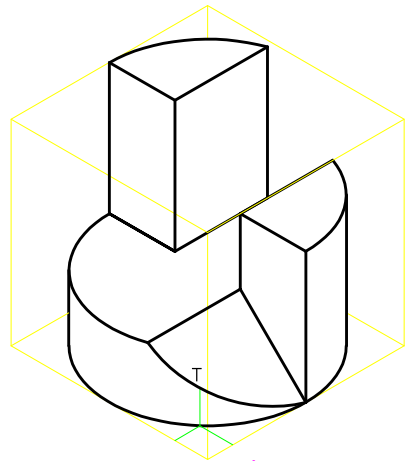
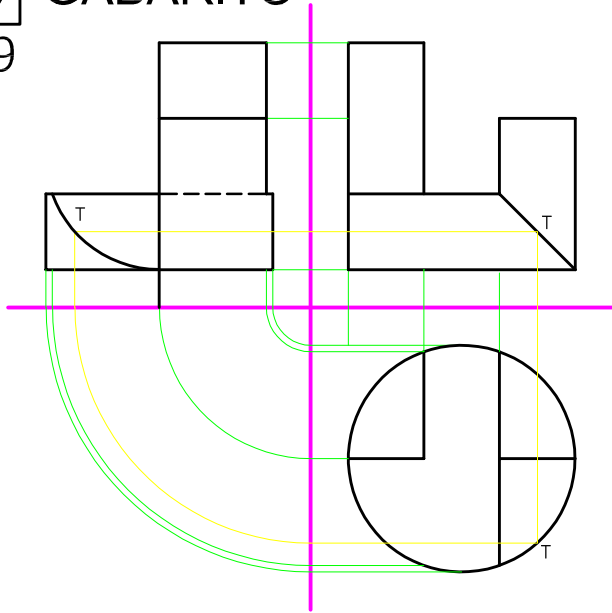
P. 98



E35

GABARITO

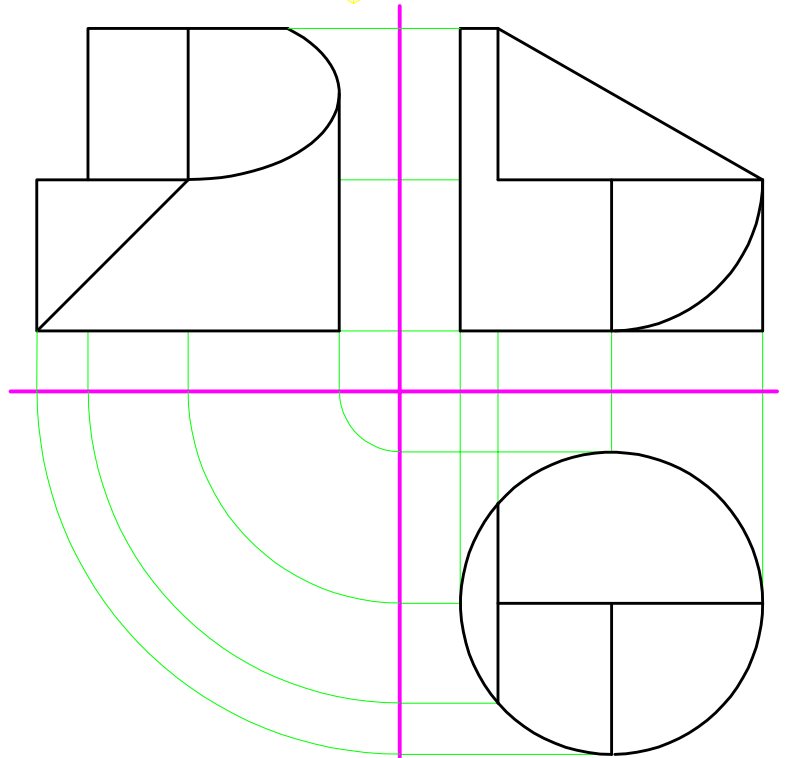
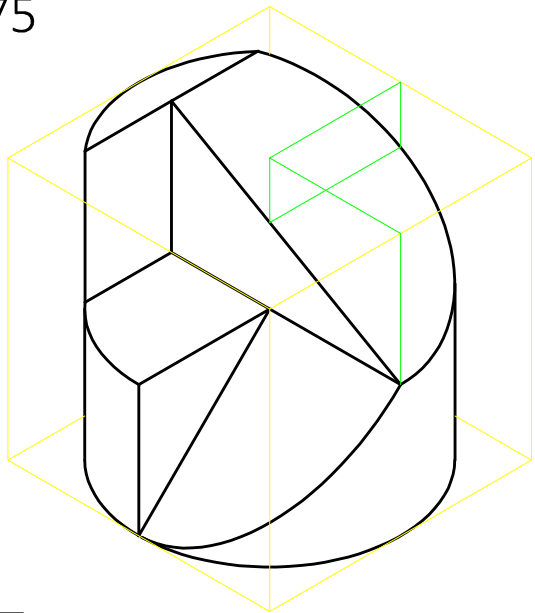
P. 59



E36

GABARITO

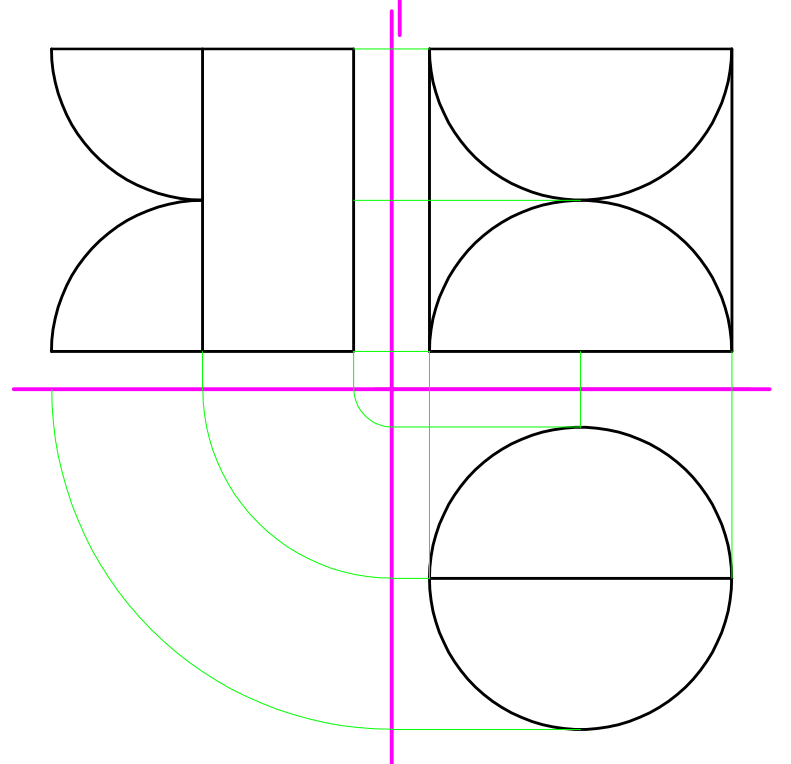
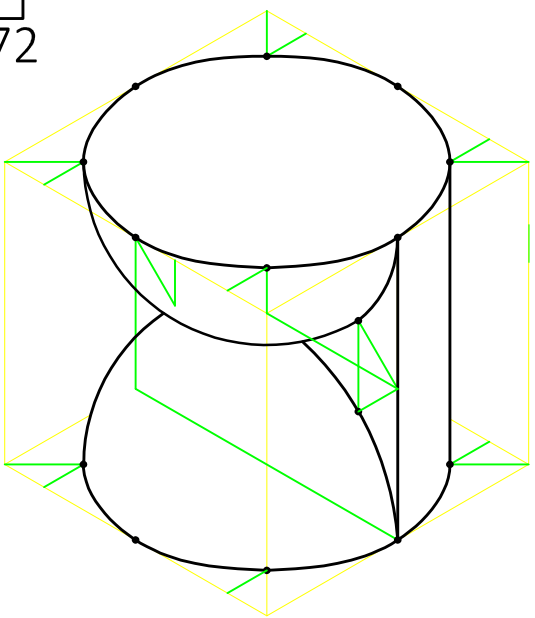
P. 175



E37

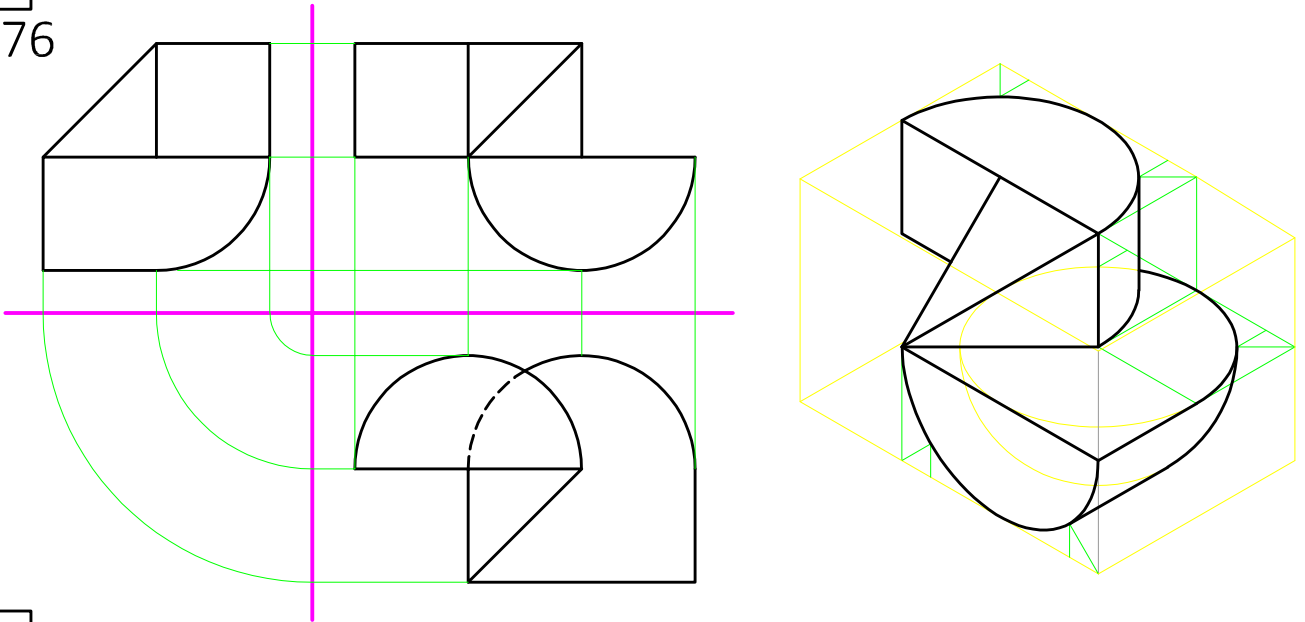
GABARITO

P. 172



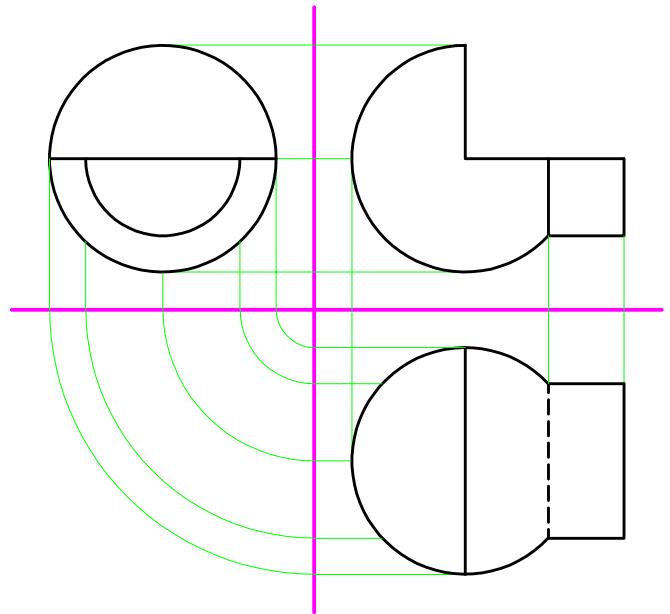
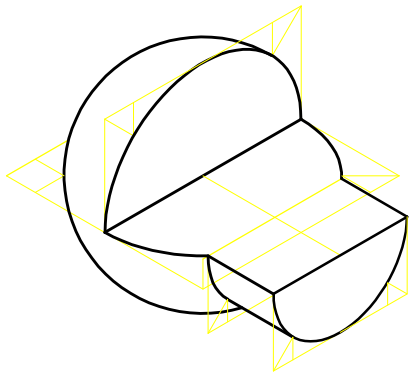
E38 GABARITO

P. 176



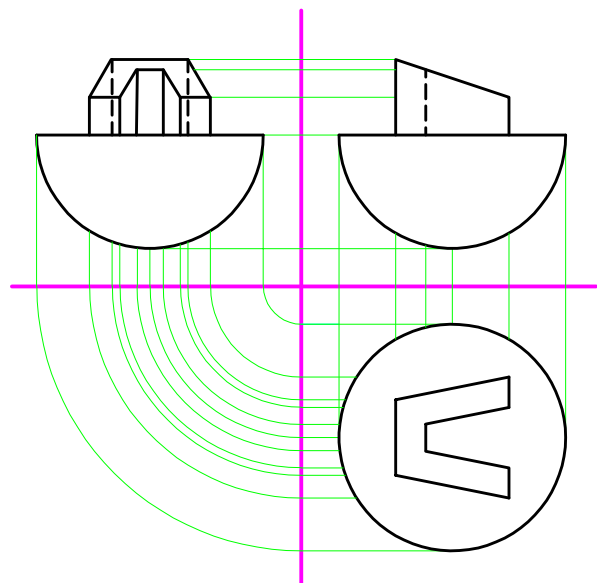
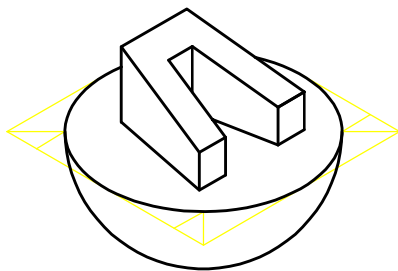
E39 GABARITO

P. 103



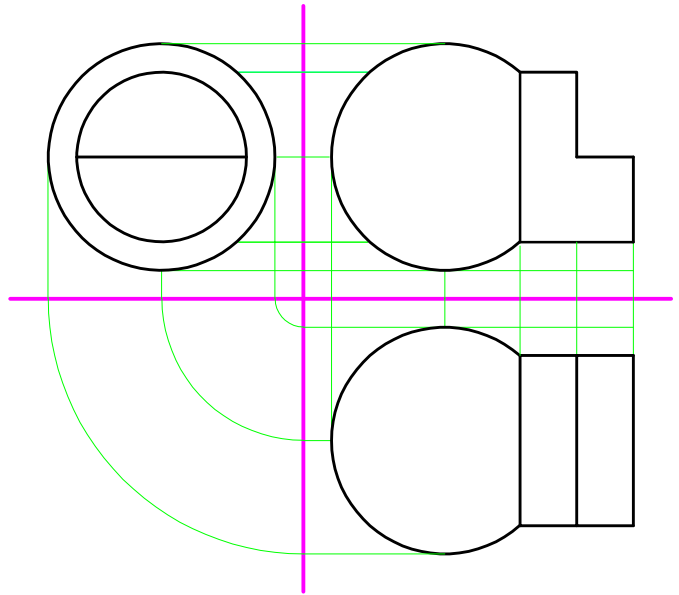
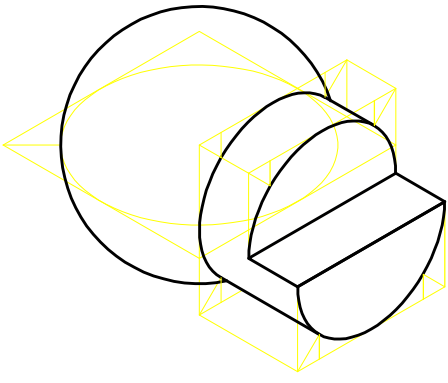
E40 GABARITO

P. 90



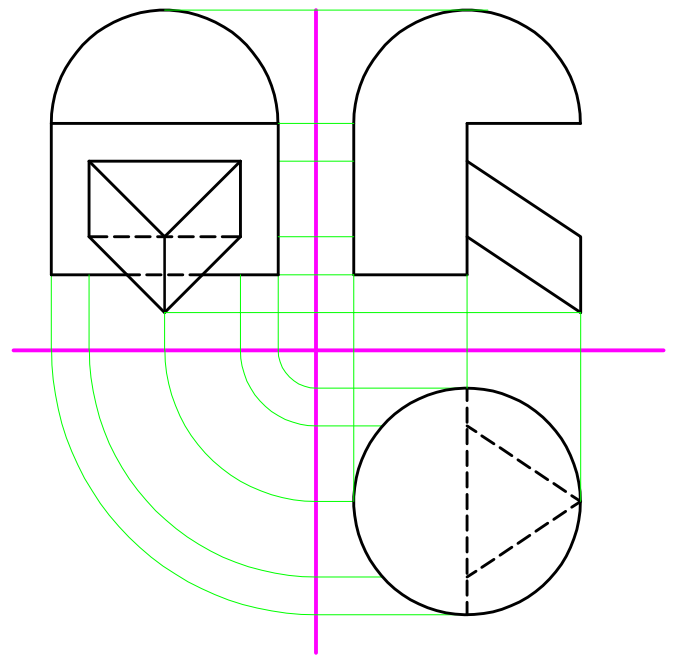
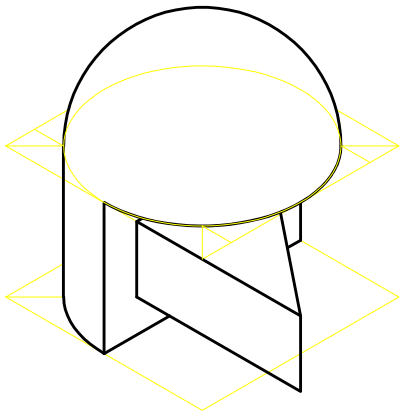
E41 GABARITO

P. 65



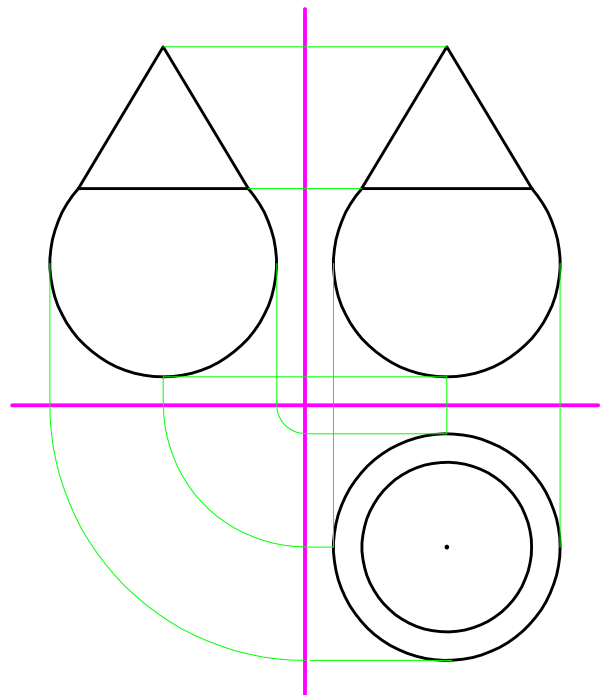
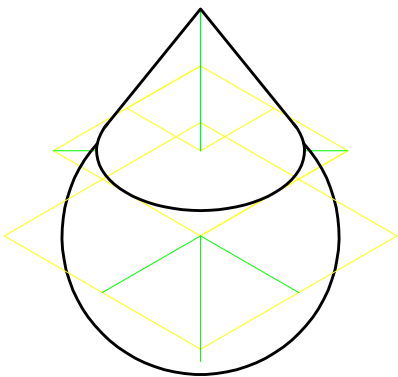
E42 GABARITO

P. 105



E43 GABARITO

P. 67



E44 GABARITO

P. 177

